

Cilindri
Cylinders
Цилиндры

5000.00	194
5100.00, 5600.00	195
5400.00, 5500.00	196
5300.00	197
Sistem master ključa	197

Uložak za bravu (cilindar) ključ - ključ Element for lock (cylinder) key-key Вставка для замка (цилиндр) ключ - ключ

5000.00

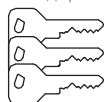


Cilindre proizvodimo sa niklovanom površinskom zaštitom
We produce nickel plated surface protected cylinders
Цилиндры изготавливаются с никелированной поверхностной защитой

Standardne dimenzije
Standard dimensions
Стандартные размеры

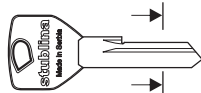
No	Kataloški broj	ID	A (mm)	B (mm)
1	5052.00.520	(31x31)	31	31
2	5053.00.520	(31x35)	31	35
3	5054.00.520	(31x41)	31	41
4	5055.00.520	(31x45)	31	45
5	5056.00.520	(31x51)	31	51
6	5057.00.520	(31x61)	31	61
7	5058.00.520	(41x41)	41	41
8	5059.00.520	(35x45)	35	45
9	5060.00.520	(35x41)	35	41
10	5061.00.520	(35x55)	35	55
11	5062.00.520	(51x51)	51	51
12	5063.00.520	(35x35)	35	35
13	5064.00.520	(41x51)	41	51
14	5065.00.520	(41x61)	41	61
15	5066.00.520	(45x45)	45	45
16	5067.00.520	(51x55)	51	55
17	5068.00.520	(45x55)	45	55
18	5069.00.520	(41x45)	41	45
19	5070.00.520	(31x71)	31	71
20	5071.00.520	(35x71)	35	71
21	5072.00.520	(35x61)	35	61

Standardna isporuka sa tri ključa
Standard delivery with three keys
Стандартная поставка с тремя ключами



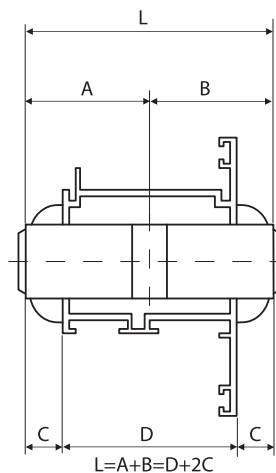
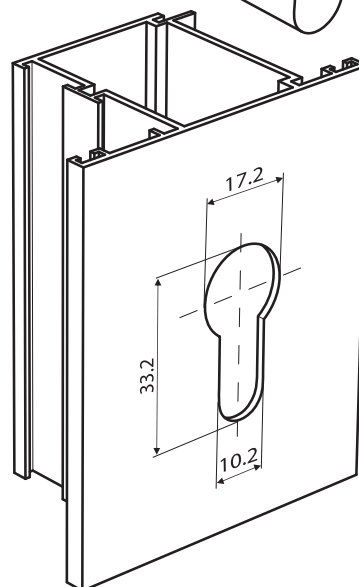
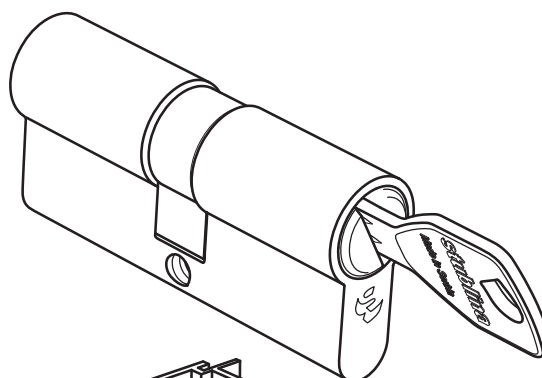
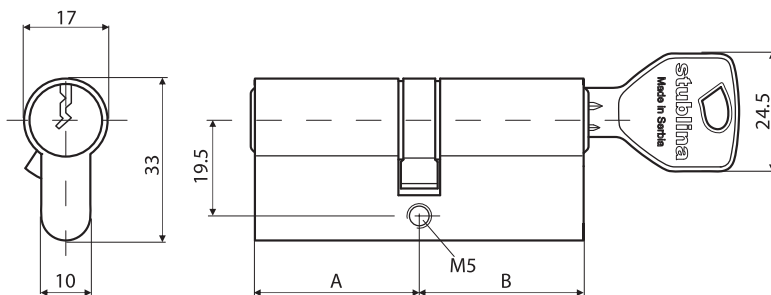
Kataloški broj
Catalogue number
Номер по каталогу

5000/L 5000/D

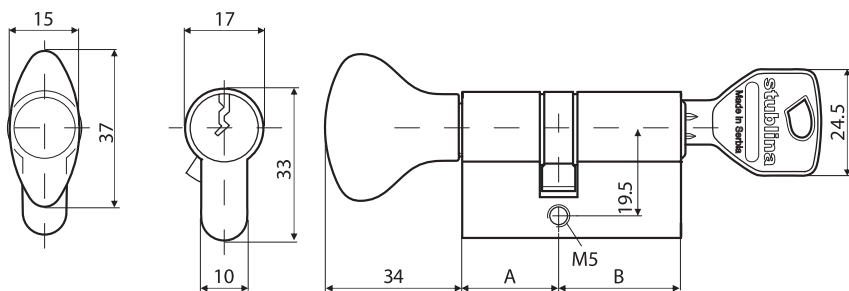


Levi

Desni



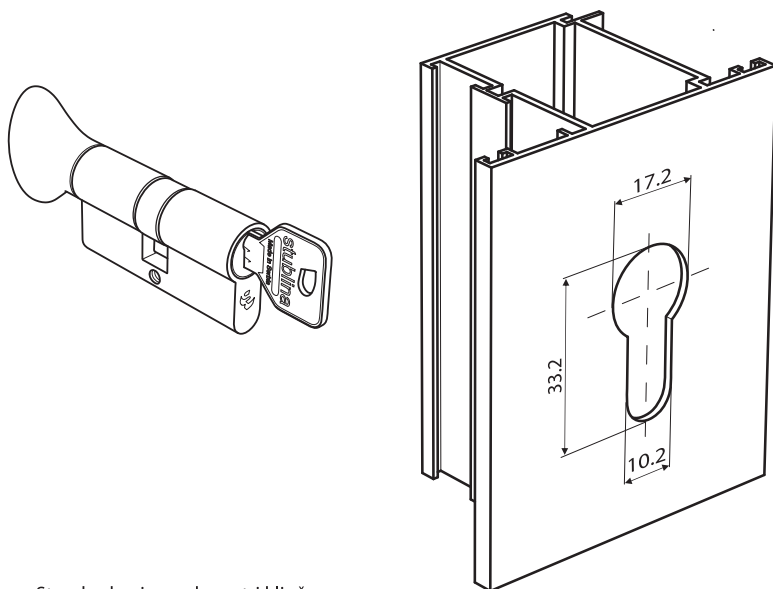
Uložak za bravu (cilindar) dugme - ključ Element for lock (cylinder) button-key Вставка для замка (цилиндр) кнопка - ключ



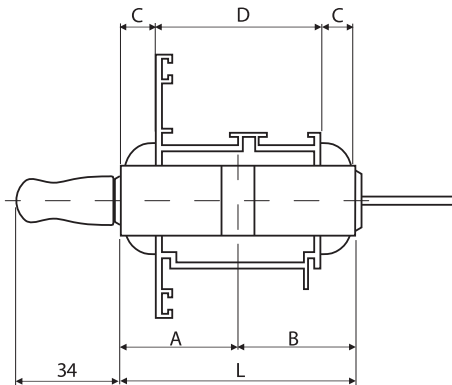
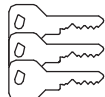
Cilindre proizvedimo sa niklovanom površinskom zaštitom
We produce nickel plated surface protected cylinders
Покрытие: никель

Standardne dimenzije
Standard dimensions
Стандартные размеры

No	Kataloški broj ID	A (dugme)	B (ključ)
1	5100.00.520 (35x31)	35	31
2	5101.00.520 (35x41)	35	41
3	5102.00.520 (31x41)	31	41
4	5103.00.520 (45x31)	45	31
5	5104.00.520 (31x51)	31	51
6	5105.00.520 (31x61)	31	61
7	5106.00.520 (31x31)	31	31
8	5107.00.520 (41x31)	41	31
9	5108.00.520 (31x35)	31	35
10	5109.00.520 (35x35)	35	35
11	5110.00.520 (41x45)	41	45
12	5111.00.520 (45x45)	45	45
13	5112.00.520 (41x41)	41	41
14	5113.00.520 (35x45)	35	45
15	5114.00.520 (61x31)	61	31
16	5115.00.520 (41x51)	41	51
17	5116.00.520 (51x51)	51	51
18	5117.00.520 (45x35)	45	35
19	5118.00.520 (51x41)	51	41
20	5119.00.520 (51x31)	51	31
21	5120.00.520 (31x45)	31	45
22	5121.00.520 (41x35)	41	35
23	5122.00.520 (45x51)	45	51
24	5123.00.520 (35x55)	35	55
25	5124.00.520 (45x55)	45	55

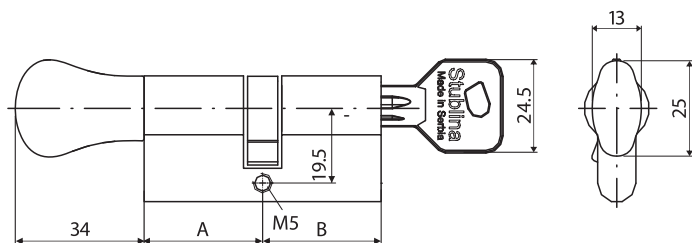


Standardna isporuka sa tri ključa
Standard delivery with three keys
Стандартная комплектация – 3 ключа



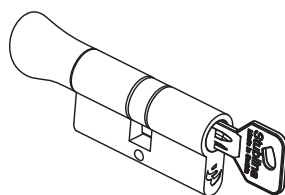
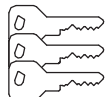
$$L=A+B=D+2C$$

$$C=15(10)$$



No	Kataloški broj ID	A (dugme)	B (ključ)
1	5602.00.520 (31x41)	31	41
2	5604.00.520 (31x51)	31	51
3	5605.00.520 (31x61)	31	61
4	5606.00.520 (31x31)	31	31
5	5609.00.520 (35x35)	35	35
6	5623.00.520 (35x55)	35	55

Standardna isporuka sa tri ključa
Standard delivery with three keys
Стандартная комплектация – 3 ключа



Uložak za bravu (cilindar) za sanitarne prostorije Element for lock (cylinder) for sanitary facilities Вставка для замка (цилиндр) для санитарных помещений

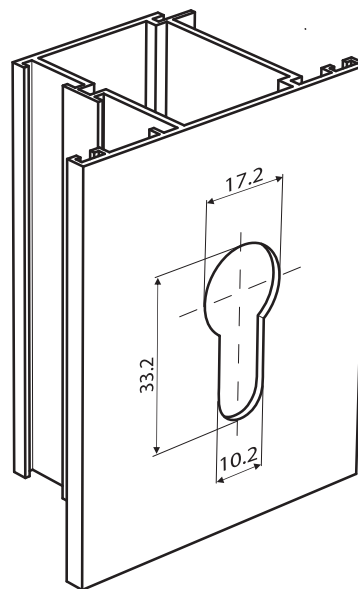
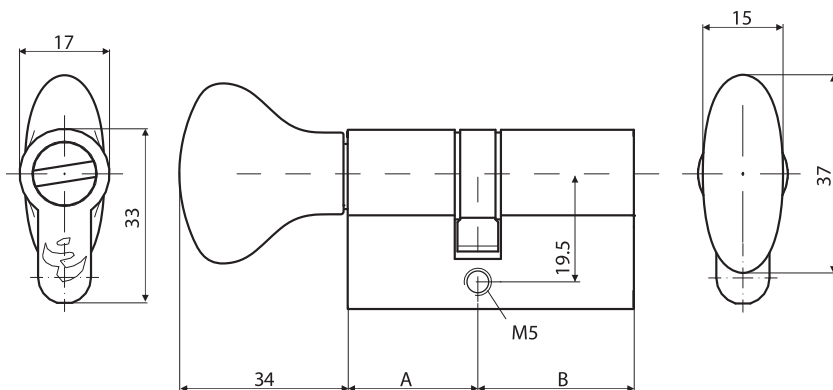
5400.00



Cilindre proizvodimo sa niklovanom površinskom zaštitom
We produce nickel plated surface protected cylinders
Покрытие: никель

Standardne dimenzije
Standard dimensions
Стандартные размеры

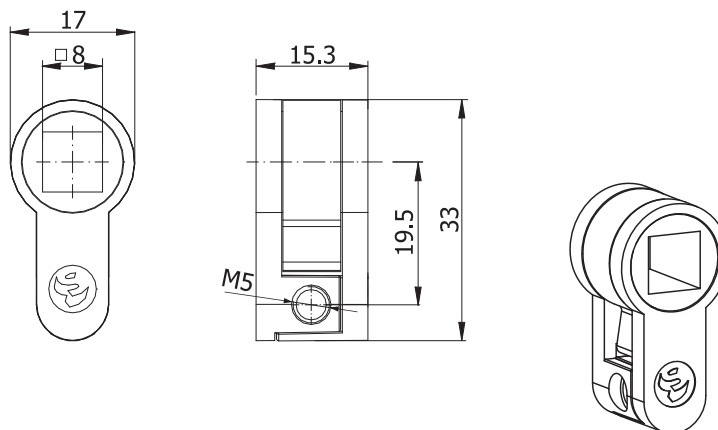
No	Kataloški broj	ID	A (dugme)	B
1	5400.00.520	(35x31)	35	31
2	5401.00.520	(35x41)	35	41
3	5402.00.520	(31x41)	31	41
4	5403.00.520	(45x31)	45	31
5	5404.00.520	(31x51)	31	51
6	5405.00.520	(31x61)	31	61
7	5406.00.520	(31x31)	31	31
8	5407.00.520	(41x31)	41	31
9	5408.00.520	(31x35)	31	35
10	5409.00.520	(35x35)	35	35
11	5410.00.520	(41x45)	41	45
12	5411.00.520	(45x45)	45	45
13	5412.00.520	(41x41)	41	41
14	5413.00.520	(35x45)	35	45
15	5414.00.520	(61x31)	61	31
16	5415.00.520	(41x51)	41	51
17	5416.00.520	(51x51)	51	51
18	5417.00.520	(45x35)	45	35
19	5418.00.520	(51x41)	51	41
20	5419.00.520	(51x31)	51	31
21	5420.00.520	(31x45)	31	45
22	5421.00.520	(41x35)	41	35
23	5422.00.520	(45x51)	45	51
24	5423.00.520	(35x55)	35	55
25	5424.00.520	(45x55)	45	55



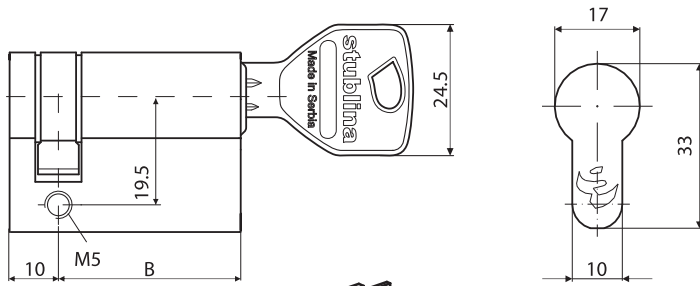
5500.00



Tehničke informacije:
Telo umetka se proizvodi od legure cinka.
Technical information:
The lock insert body is made of zinc alloy.
Техническая информация:
Основа для вставки замка изготовлена из сплавов цинка.



Uložak za bravu - polucilindar Element for lock – half-cylinder Вставка для замка - полуцилиндр

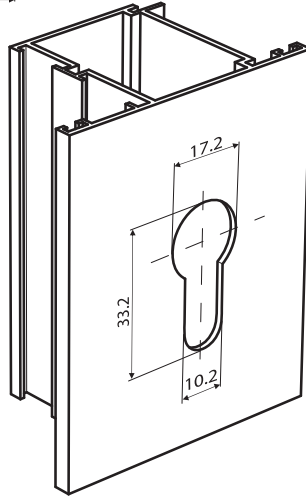
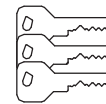


Cilindri proizvodimo sa niklovanom površinskom zaštitom
We produce nickel plated surface protected cylinders
Покрyтие: никель

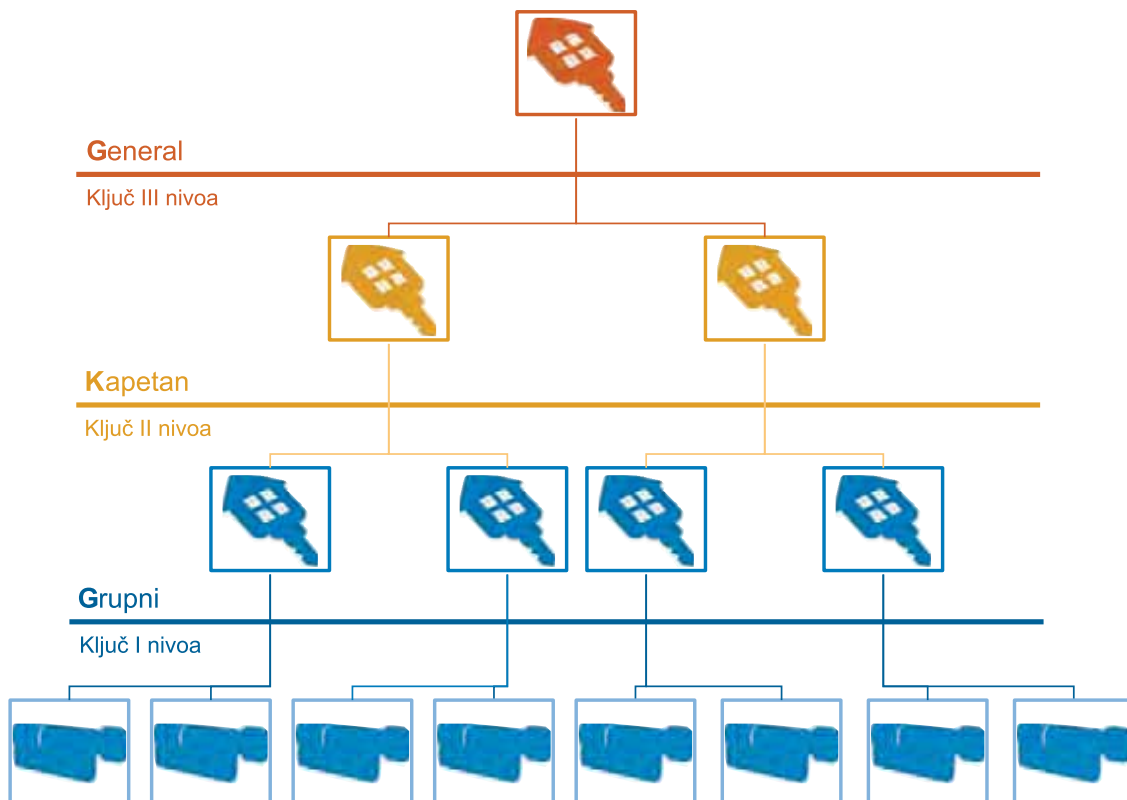
Standardne dimenzije
Standard dimensions
Стандартные размеры

No	Kataloški broj ID	B (ključ)
1	5301.00.520 (31x10)	31
2	5302.00.520 (35x10)	35
3	5303.00.520 (41x10)	41
4	5304.00.520 (45x10)	45
5	5305.00.520 (51x10)	51
6	5306.00.520 (55x10)	55

Standardna isporuka sa tri ključa
Standard delivery with three keys
Стандартная комплектация – 3 ключа



Sistem MASTER ključa



Cilindri + pripadajući ključevi

Oznaka artikla: Kataloški broj cilindra/M