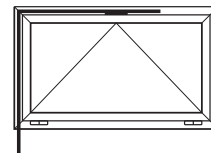
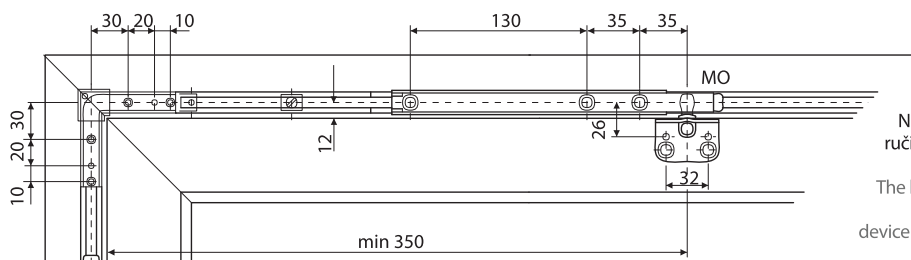


4020.00



Napomena: otvore na štoku za ugradnju pogonske ručice 4020.30, ugaonog okova 4020.09 mehanizma otvarača 4020.20 bušiti na Ø3mm. The holes on the door frame for the handle (4020.30), the angle hardware (4020.09) and the opener device (4020.20) are supposed to be drilled with Ø3mm.

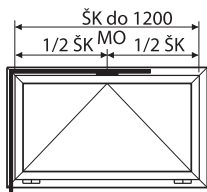
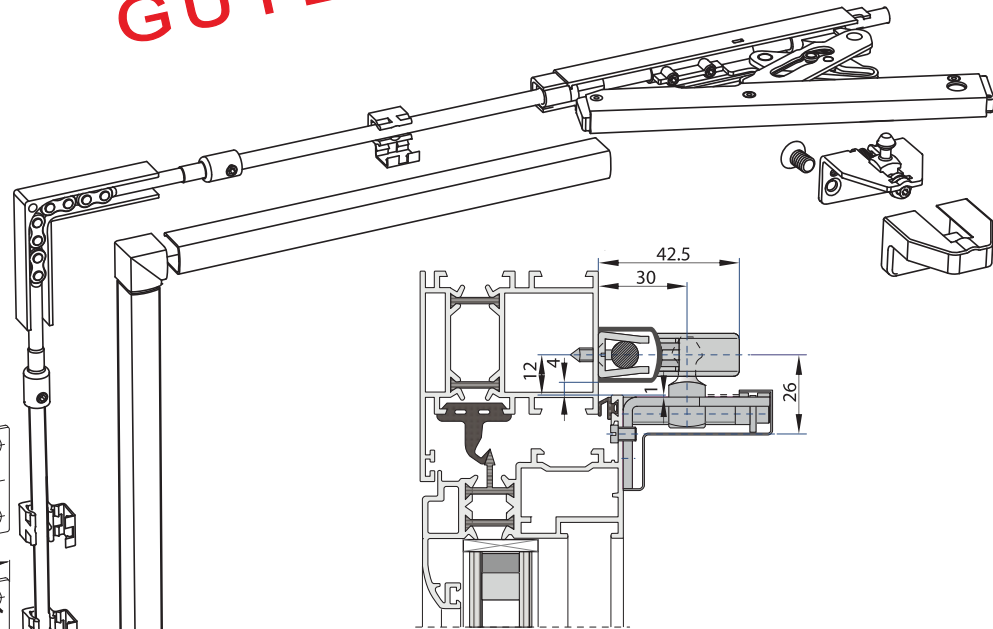
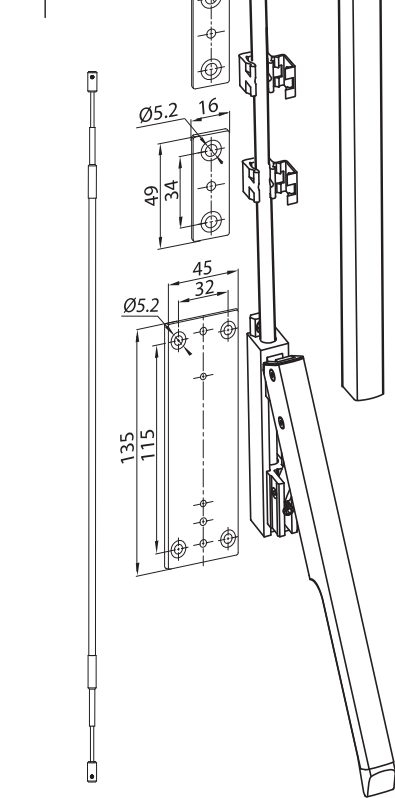
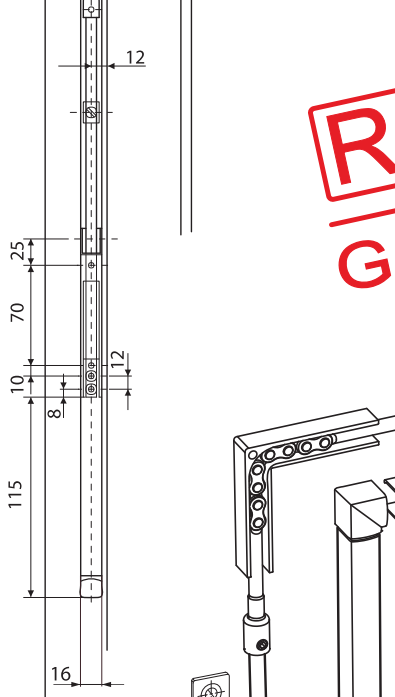
Отверстия для монтажа управляющей ручки 4020.30, опоры угловой тяги 4020.09 и для опоры фрамужных ножиц 4020.20, просверливаются на раме диаметром Ø3мм.

Otvore na krilu za ugradnju ugaonog nosača držača krila 4020.05 bušiti na Ø5.2mm.

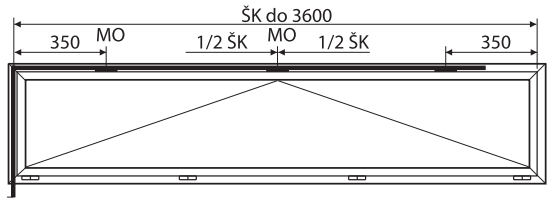
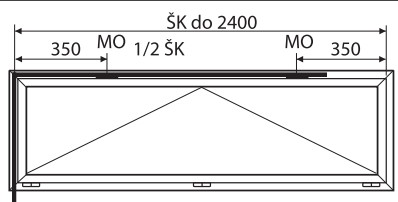
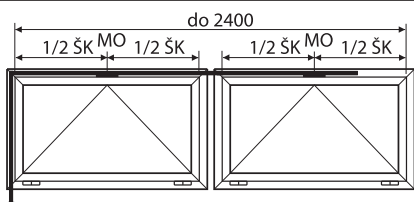
The holes on the door wing for the installation of the wing's angle holder (4020.05) are supposed to be drilled with Ø5.2.

Отверстия для монтажа кронштейна держателя створки 4020.05, просверливаются на створке диаметром Ø5,2мм.

RAL
GÜTE

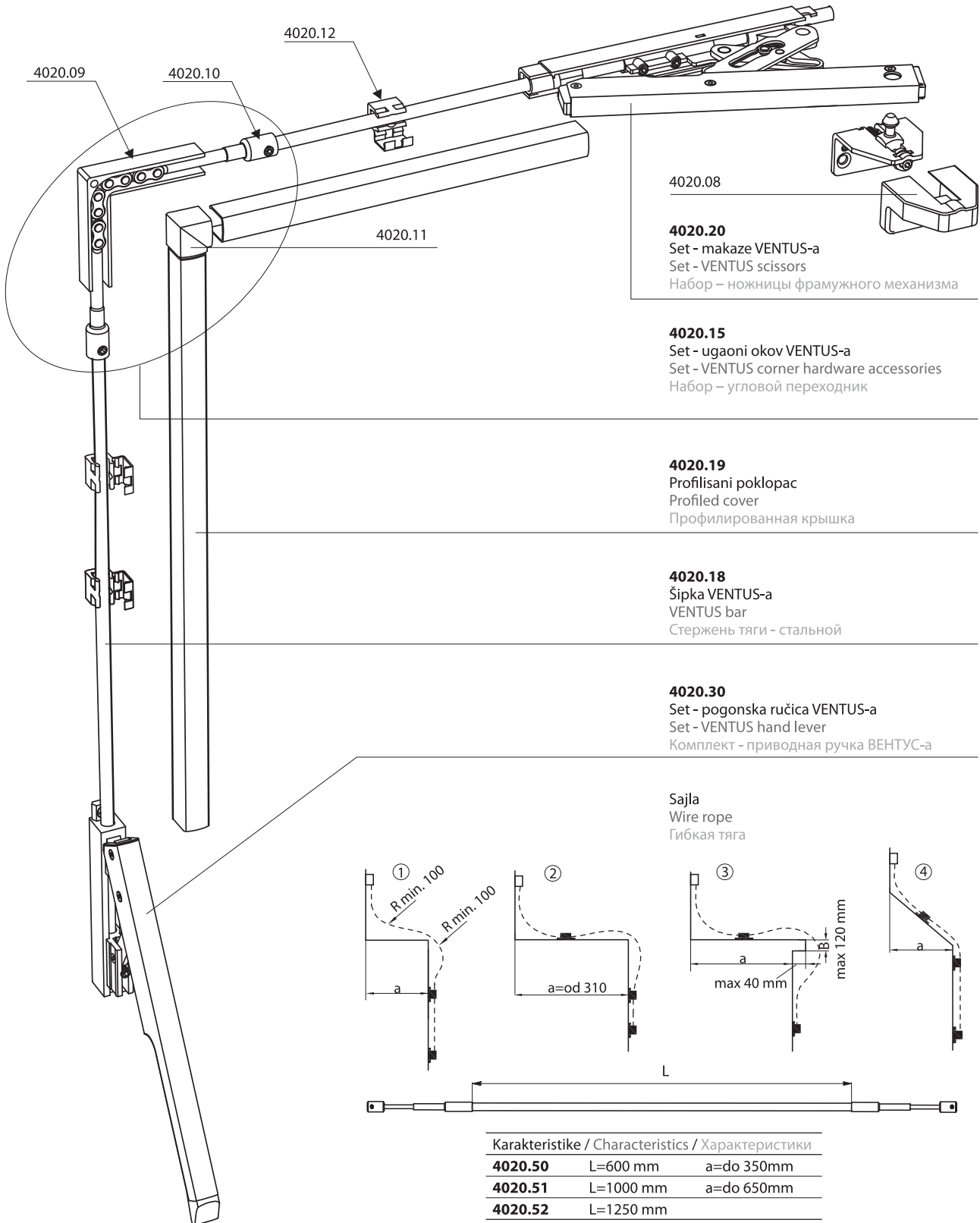


Legenda:
MO - Mehanizam otvarača
ŠK - Širina krila



4020.00

4020.00
 Kompletan VENTUS okov -
 mehanizam za svetlarnike
 Complete VENTUS hardware -
 top hung skylight mechanism
 Фрамужный механизм



4020.08

4020.20
 Set - makaze VENTUS-a
 Set - VENTUS scissors
 Набор – ножницы фрамужного механизма

4020.15
 Set - ugaoni okov VENTUS-a
 Set - VENTUS corner hardware accessories
 Набор – угловой переходник

4020.19
 Profilisani poklopac
 Profiled cover
 Профилированная крышка

4020.18
 Šipka VENTUS-a
 VENTUS bar
 Стержень тяги - стальной

4020.30
 Set - pogonska ručica VENTUS-a
 Set - VENTUS hand lever
 Комплект - приводная ручка ВЕНТУС-а

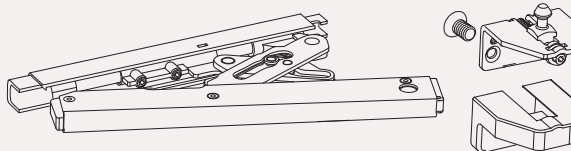
Sajla
 Wire rope
 Гибкая тяга

Karakteristike / Characteristics / Характеристики		
4020.50	L=600 mm	a=do 350mm
4020.51	L=1000 mm	a=do 650mm
4020.52	L=1250 mm	
Brown	White	Black

4020.01

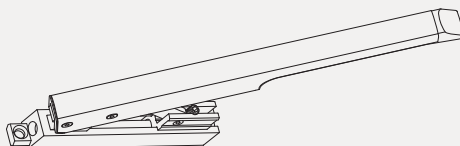
4020.20

Set - makaze VENTUS-a
Set - VENTUS scissors
Комплект – ножницы ВЕНТУС-а



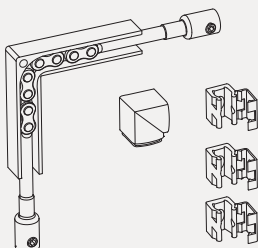
4020.30

Set - pogonska ručica VENTUS-a
Set - VENTUS hand lever
Набор – управляющая ручка



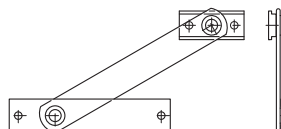
4020.15

Set - ugaoni okov VENTUS-a
Set - VENTUS corner hardware accessories
Набор – угловой переходник



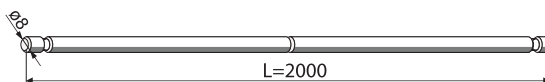
2007.00

Pomične makaze
Sliding scissors
Дополнительные ножницы



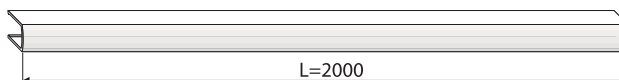
4020.18

Šipka VENTUS-a
VENTUS bar
Стержень тяги стальной



4020.19

Profilisani poklopac
Profiled cover
Профилированная накладка



4020.18.1

Spojnicica
Hinge
Соединитель для тяг



4020.50.06

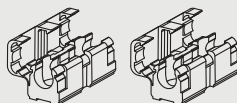
Spojnicica sajle
Joint of the wire rope
Кронштейн гибкой тяги



4020.80 Set vodica / Set of guiding part / Накладка

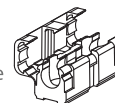
4020.60.10

Vodica sajle
Guiding part of the wire rope
Накладка



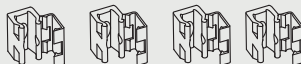
4020.60

Vodica sajle
Guiding part of the wire rope
Накладка



4020.65

PVC vodice
PVC guiding part
Накладка из полиамида



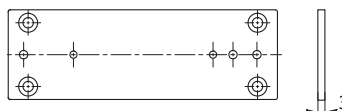
4020.65.10

PVC vodica
PVC guiding part
Накладка из полиамида



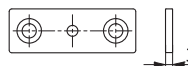
4020.70

Pločica za fiksiranje ručice
Fixing plate for handle
Планка для крепления ручки



4020.71

Pločica za fiksiranje vodice
Fixing plate for guiding part
Планка для крепления элемента тяги



4020.72

Pločica za fiksiranje vodice sajle
Fixing plate for guiding part of the wire rope
Планка для крепления элемента тяги

