

Рычажная тяга Porter Arm-F с функцией Hold-open. Инструкция по установке

Рычажная тяга Porter Arm-F состоит из: нерегулируемого плеча **A**, регулируемого плеча **B** и фиксирующего устройства. Смотрите *Рисунок 3*.

1. Перед монтажом приведите тягу в «установочное состояние».
 - 1.1. Убедитесь, что винт **M** затянут. При необходимости затяните его, воспользовавшись шестигранным ключом 6 мм. *Рисунок 1*.
 - 1.2. Двигайте плечо **A**, относительно плеча **B** пока затвор **L** не заблокируется подпружиненным шариком **K**. *Рисунки 2, 3*.
 - 1.3. Открутите соединительный винт **M** примерно на 2 оборота, чтобы плечо **A** двигалось независимо от плеча **B**, а шарик продолжал блокировать затвор. *Рисунок 4*.

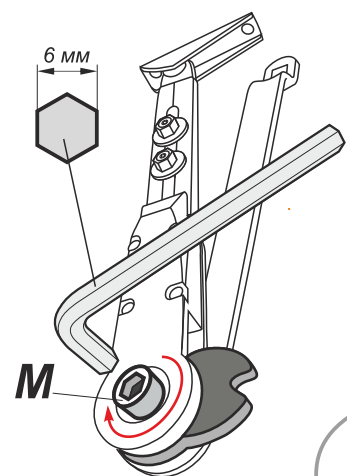


Рисунок 1

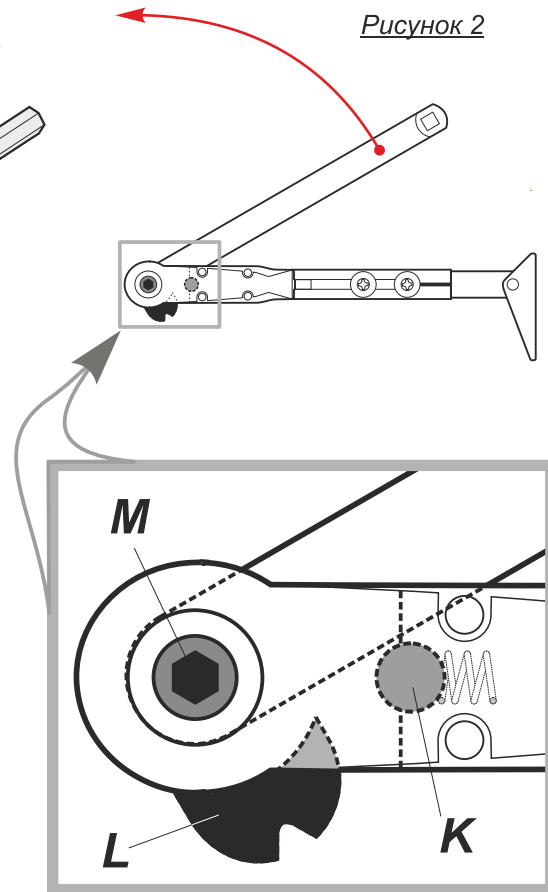


Рисунок 2

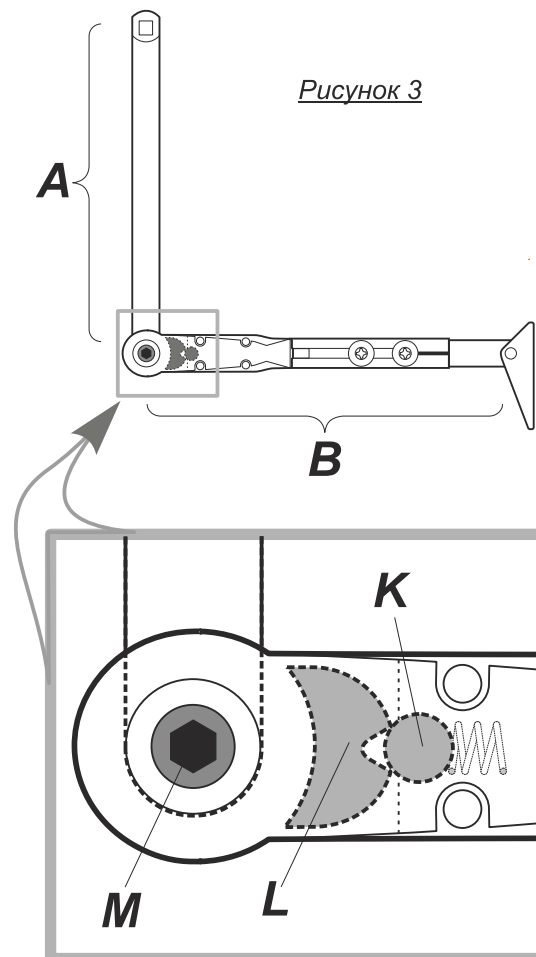


Рисунок 3

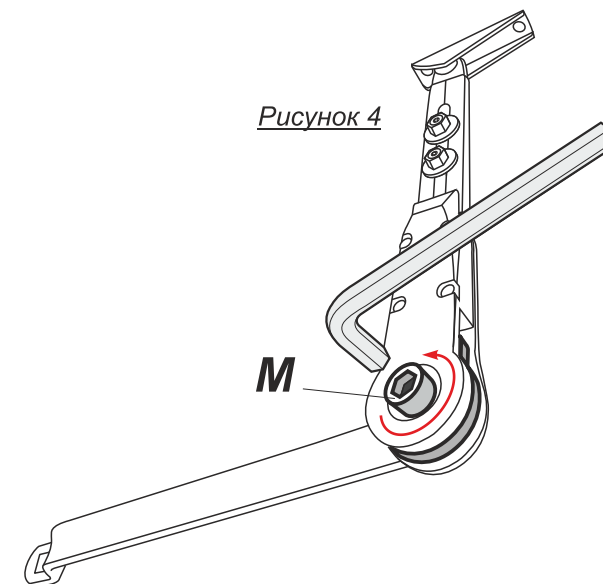


Рисунок 4

2. Установите тягу вместе с доводчиком на дверь согласно инструкции.
3. Откройте дверь на тот угол, в котором будет фиксироваться в открытом положении, и удерживайте её. Затяните соединительный винт **M**. Теперь тяга находится в рабочем состоянии, а дверь зафиксирована в открытом положении.
4. Разблокируйте дверь, потянув её с небольшим усилием в сторону закрывания, чтобы она вышла из положения фиксации. Далее доводчик сам закроет дверь до конца.

ПРИМЕЧАНИЕ. Дверь можно снимать с положения фиксации как в сторону закрывания, так и в сторону дальнейшего открывания.